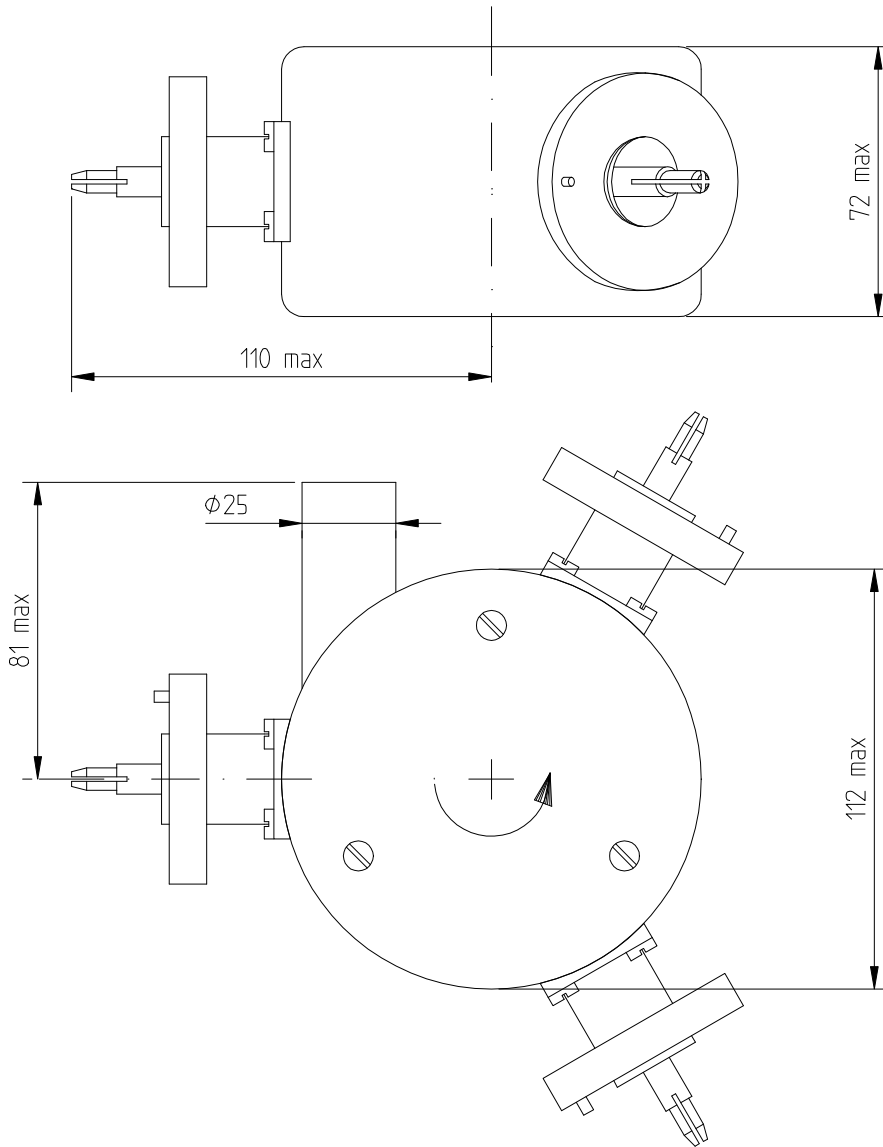


	Ausgabe	1	Erstellt	26.11.99 Sz
	1. Änderung		2. Änderung	



Frequency : 470...600MHz
 Isolation : min 20dB
 Insertion loss : max 0.35dB
 VSWR : max 1.25
 Power : 2000W cw
 Temperature range : -10 ...+40°C
 (cooling with filtered air at a pressure of 2,5 mbar and
 40°C maximum intake temperature)
 Connectors : EIA 7/8"
 Dimensions : Ø 112X72 mm

M 1 : 2	Art	Circulator	Artikel-Nr.	2722 162 01771
	Typ	VAF 177	Blatt-Nr.	
bearbeitet :	geprüft :	Bauelemente GmbH, Hamburg		