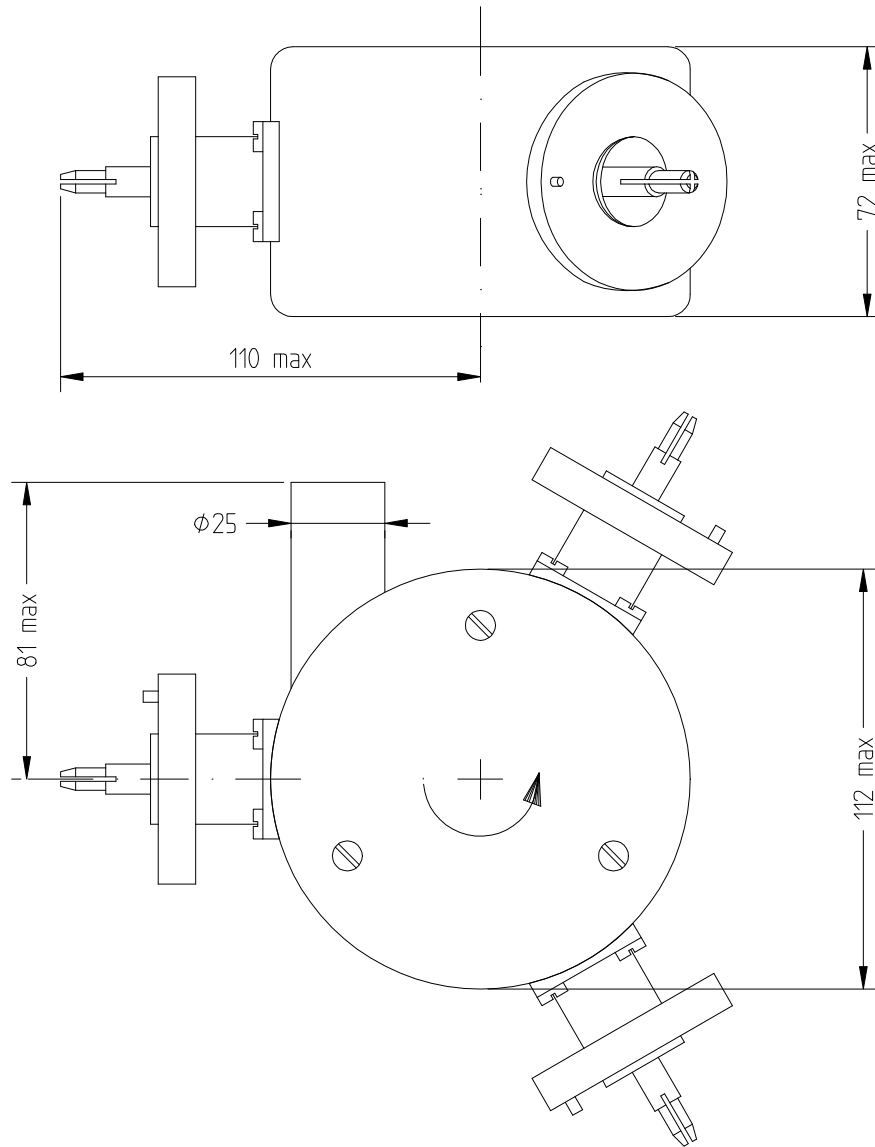


	Ausgabe	1	Erstellt	26.11.99 Sz
	1. Änderung		2. Änderung	



Frequency : 687...708MHz  
 Isolation : min 25dB  
 Insertion loss : max 0.25dB  
 VSWR : max 1.10  
 Power : 2000W cw  
 Temperature range : -10 ...+40°C  
 (cooling with filtered air at a pressure of 2,5 mbar and  
 40°C maximum intake temperature)  
 Connectors : EIA 7/8" 3x  
 Dimensions :  $\phi$  112X72 mm

	Art	Circulator	Artikel-Nr.	2722 162 01787
	Typ	VAG 178F	Blatt-Nr.	

bearbeitet :	geprüft :	<b>VALVO</b> Bauelemente GmbH, Hamburg
--------------	-----------	--