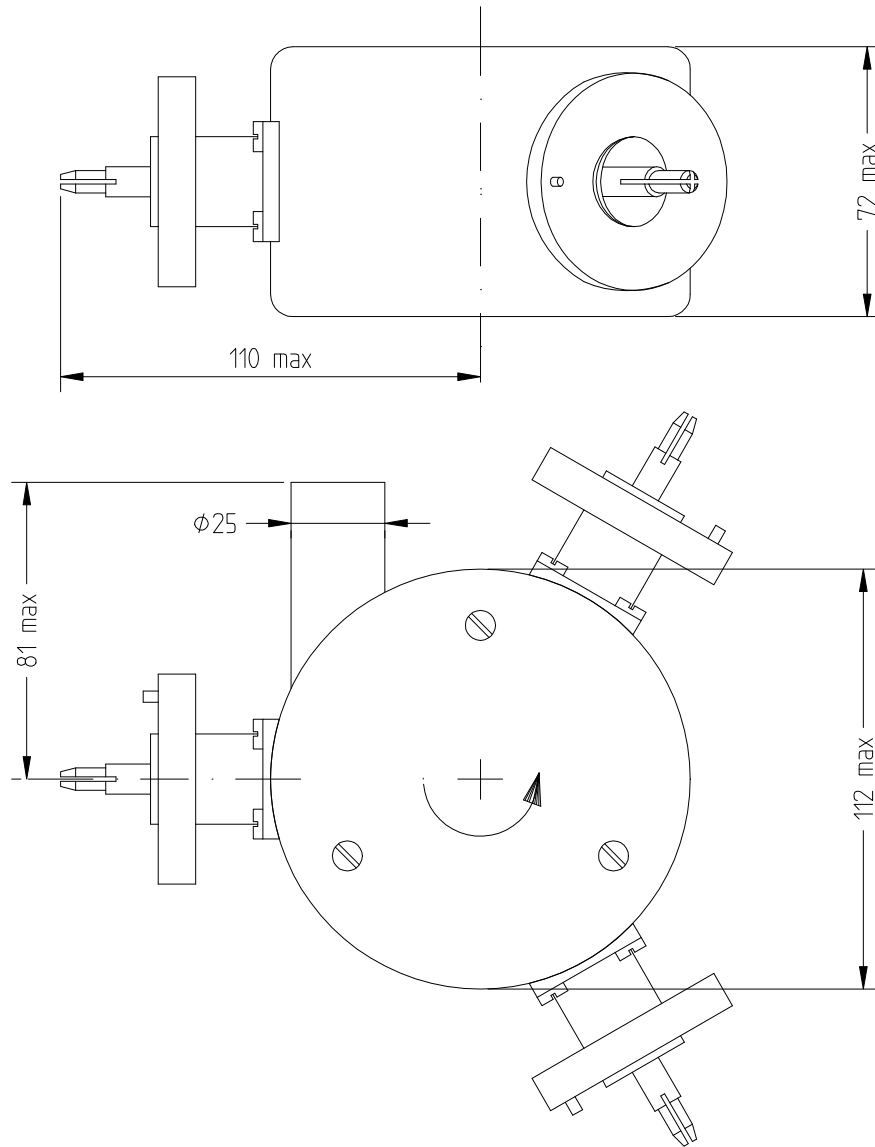


	Ausgabe	1	Erstellt	26.11.99 Sz
	1. Änderung		2. Änderung	



- Frequency : 600...800MHz
- Isolation : min 20dB
- Insertion loss : max 0.35dB
- VSWR : max 1.25
- Power : 2000W cw
- Temperature range : -10 ...+40°C  
 (cooling with filtered air at a pressure of 2,5 mbar and  
 40°C maximum intake temperature)
- Connectors : EIA 7/8" 3x
- Dimensions :  $\phi$  112X72 mm

	Art	Circulator	Artikel-Nr.	2722 162 01791
	Typ	VAH 179	Blatt-Nr.	

bearbeitet :	geprüft :	<b>VALVO</b> Bauelemente GmbH, Hamburg
--------------	-----------	--