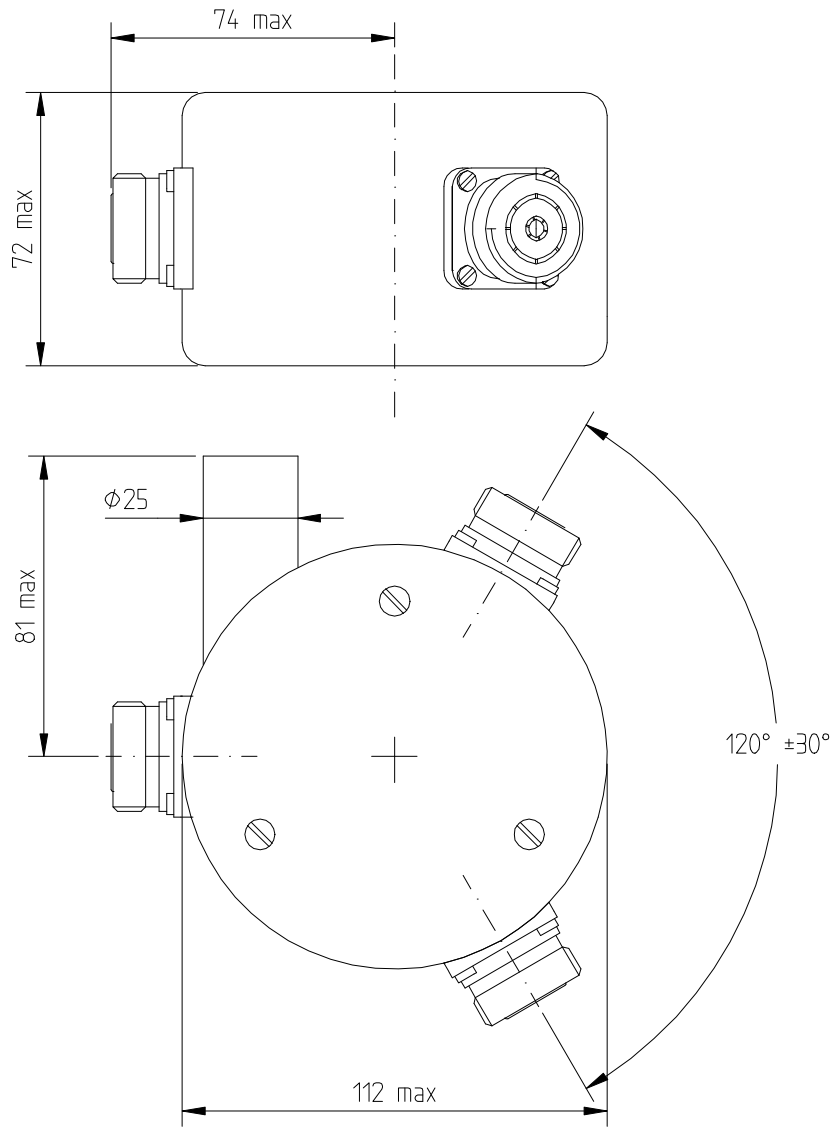


	Ausgabe 1	Erstellt 8.11.99 Sz
	1. Änderung	2. Änderung



Frequency	: 200...230MHz
Isolation	: min 20dB
Insertion loss	: max 0.35dB
VSWR	: max 1.25
Power	: 1000W cw, 1800W peak
Temperature range	: -10 ...+60°C
Connectors	: 7/16" (3xfemale)
Dimensions	: Ø112x72 mm

	Art	Circulator	Artikel-Nr.	2722 162 01881
	Typ	VAC 188	Blatt-Nr.	
bearbeitet :	geprüft :		VALVO Bauelemente GmbH, Hamburg	