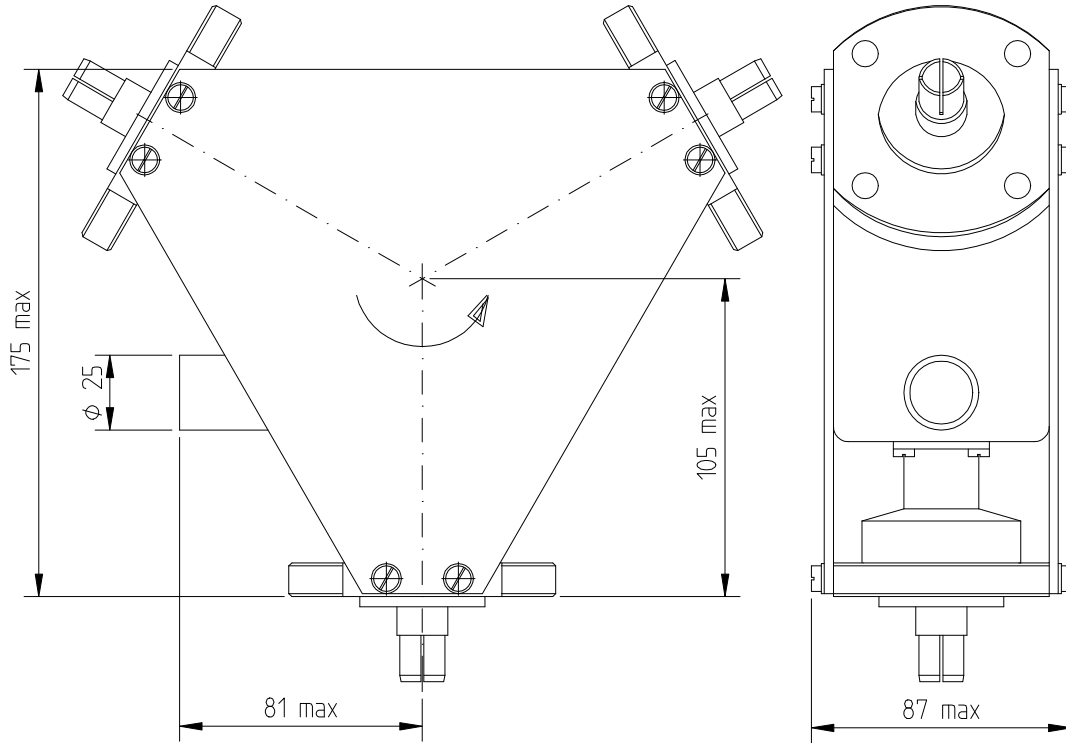


| | | | | |
|--|-------------|---|-------------|------------|
| | Ausgabe | 1 | Erstellt | 2.11.99 Sz |
| | 1. Änderung | | 2. Änderung | |



| | | |
|-------------------|---|-------------------------|
| Frequency | : | 470...600MHz |
| Isolation | : | min 20dB |
| Insertion loss | : | max 0.4dB |
| VSWR | : | max 1.25 |
| Power | : | 2000W cw, 8000W peak |
| Temperature range | : | +5 ...+65°C |
| Connectors | : | EIA 1 5/8" 3x |
| Dimensions | : | $\phi 112 \times 72$ mm |

| | | | | |
|--|-----|------------|-------------|----------------|
| | Art | Circulator | Artikel-Nr. | 2722 162 03001 |
| | Typ | VAF 300 | Blatt-Nr. | |

| | | |
|--------------|-----------|--|
| bearbeitet : | geprüft : | VALVO Bauelemente GmbH, Hamburg |
|--------------|-----------|--|