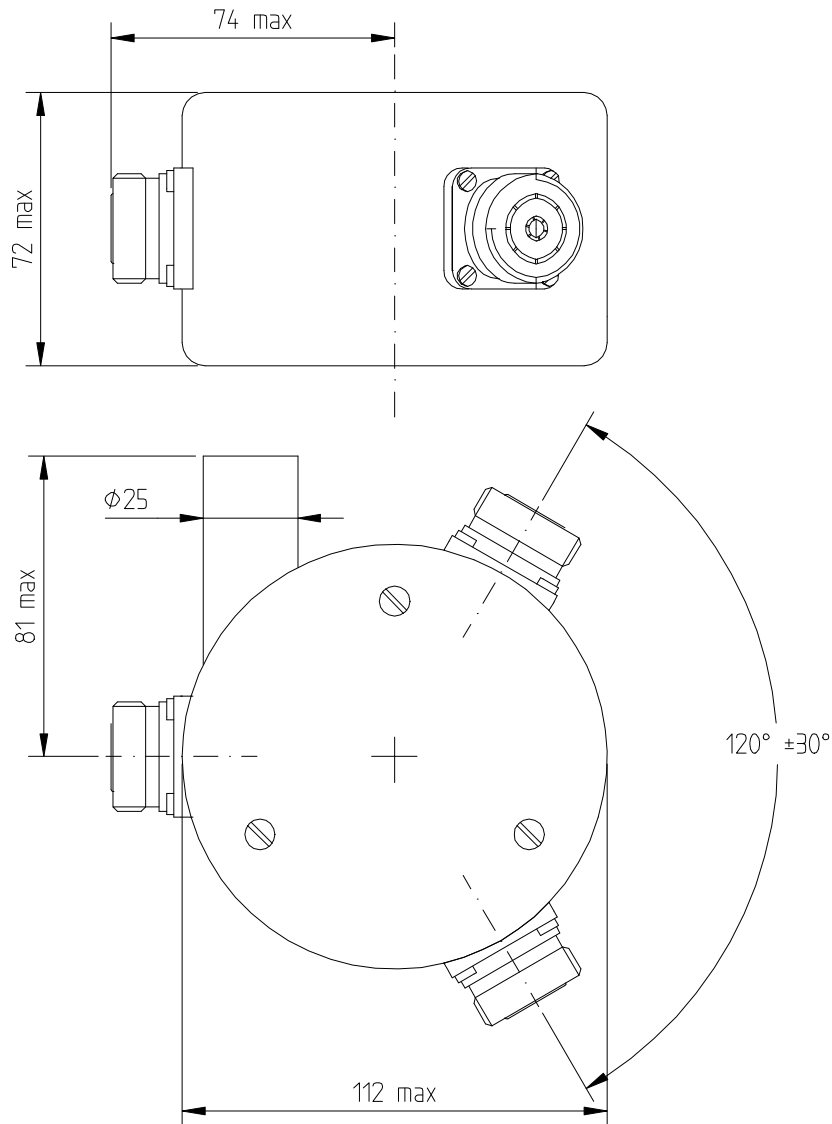



	Ausgabe 1	Erstellt 8.11.99 Sz
	1. Änderung	2. Änderung



Frequency	: 470...600MHz
Isolation	: min 20dB
Insertion loss	: max 0.4dB
VSWR	: max 1.25
Power	: 2000W cw, 8000W peak
Temperature range	: +5 ...+65°C
Connectors	: 7/16" (3xfemale)
Dimensions	: $\phi 112 \times 72$ mm

	Art	Circulator	Artikel-Nr.	2722 162 03021
	Typ	VAF 302	Blatt-Nr.	
bearbeitet :	geprüft :		 Bauelemente GmbH, Hamburg	