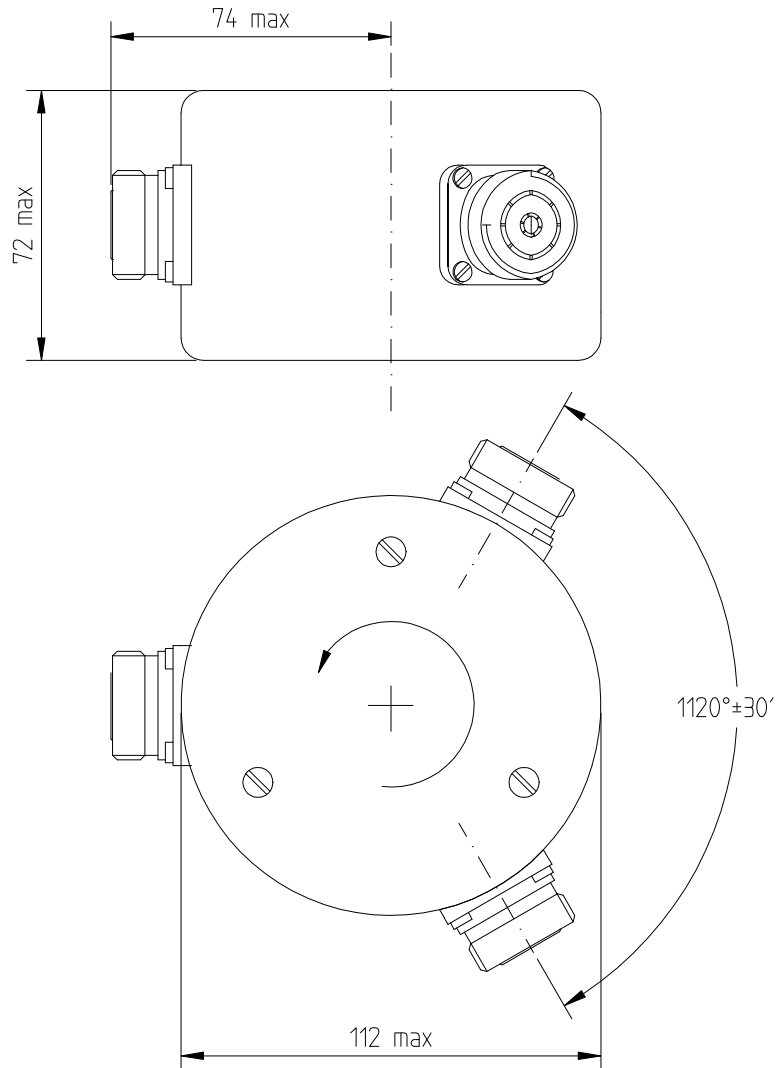



	Ausgabe	1	Erstellt	8.11.99 Sz
	1. Änderung		2. Änderung	



Frequency	:	470...600MHz
Isolation	:	min 20dB
Insertion loss	:	max 0.35dB
VSWR	:	max 1.25
Power	:	500W cw, 900W peak
Temperature range	:	-10 ...+70°C
Connectors	:	7/16" (3xfemale)
Dimensions	:	Ø112x72 mm

	Art	Circulator	Artikel-Nr.	2722 162 03141
	Typ	VAF 314	Blatt-Nr.	
bearbeitet :	geprüft :	 Bauelemente GmbH, Hamburg		