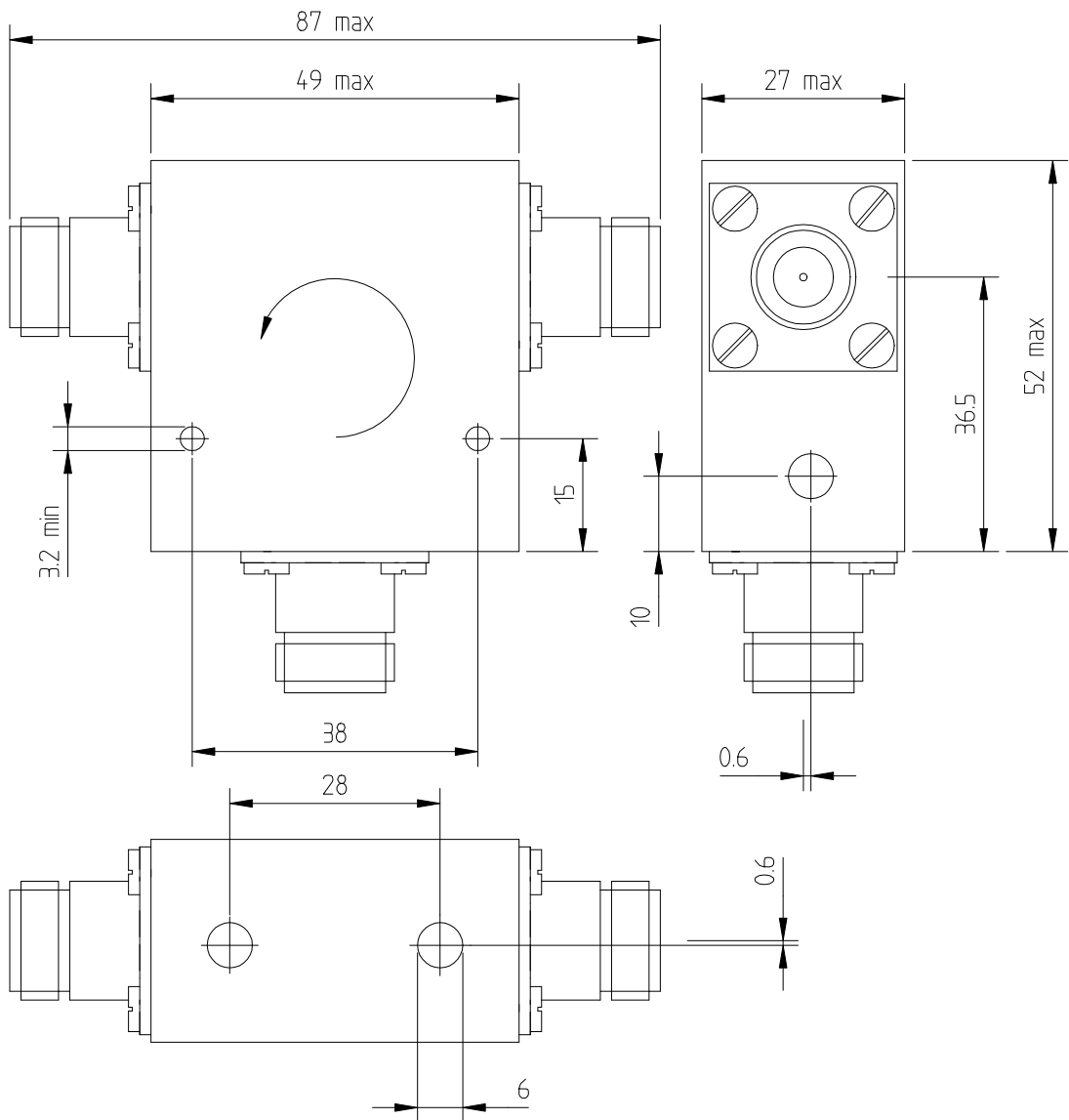


Ausgabe 1

Erstellt 3.11.99 Sz

1. Änderung

2. Änderung



Frequency	:	138...141MHz
Isolation	:	min 20dB
Insertion loss	:	max 0.4dB
VSWR	:	max 1.25
Power	:	110W cw
Temperature range	:	0 ...+55°C
Connectors	:	N (3xfemale)
Dimensions	:	52x49x27 mm

Art Circulator

Artikel-Nr. 2722 162 05002

Typ VAB 500A

Blatt-Nr.

bearbeitet :

geprüft :