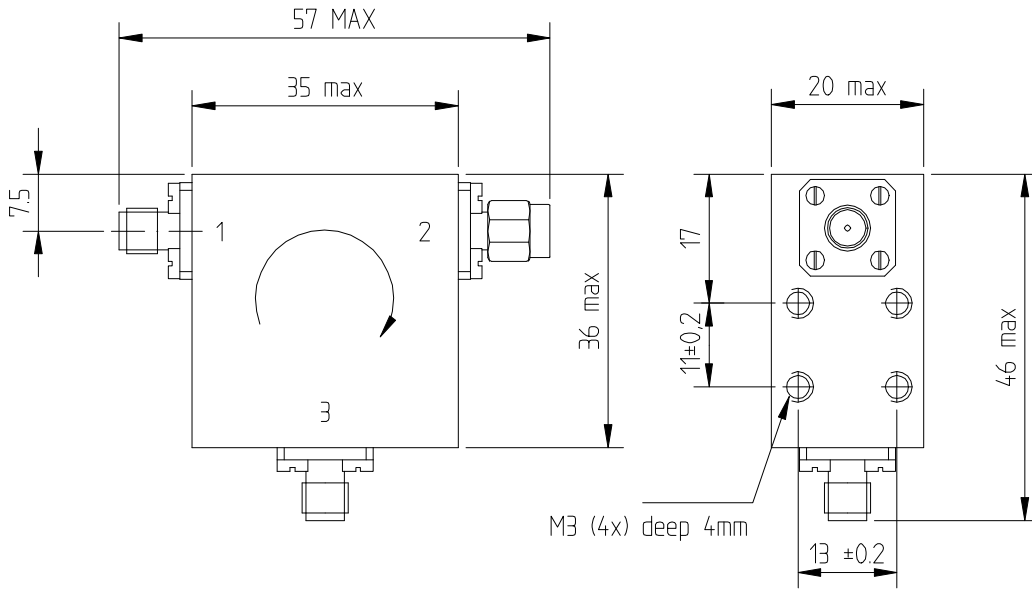


Datei:	Ausgabe 1	Erstellt 11.01.2000 Sz
	1. Änderung	2. Änderung



Frequency	:	1700...2100MHz
Isolation	:	min 26dB
Insertion loss	:	max 0.25dB
VSWR	:	max 1.11
Power	:	30W cw
Temperature range	:	0 ...+55°C
Radiation	:	min 80dB
Magnetic shielding	:	steel-parts >10mm away allowed
Connectors	:	SMA (2xfemale, 1xmale)
Dimensions	:	36x35x20 mm

M 1 : 1	Art	Circulator	Artikel-Nr.	2722 162 0524 1
	Typ	VAT 524	Blatt-Nr.	
bearbeitet :	geprüft :	Bauelemente GmbH, Hamburg		