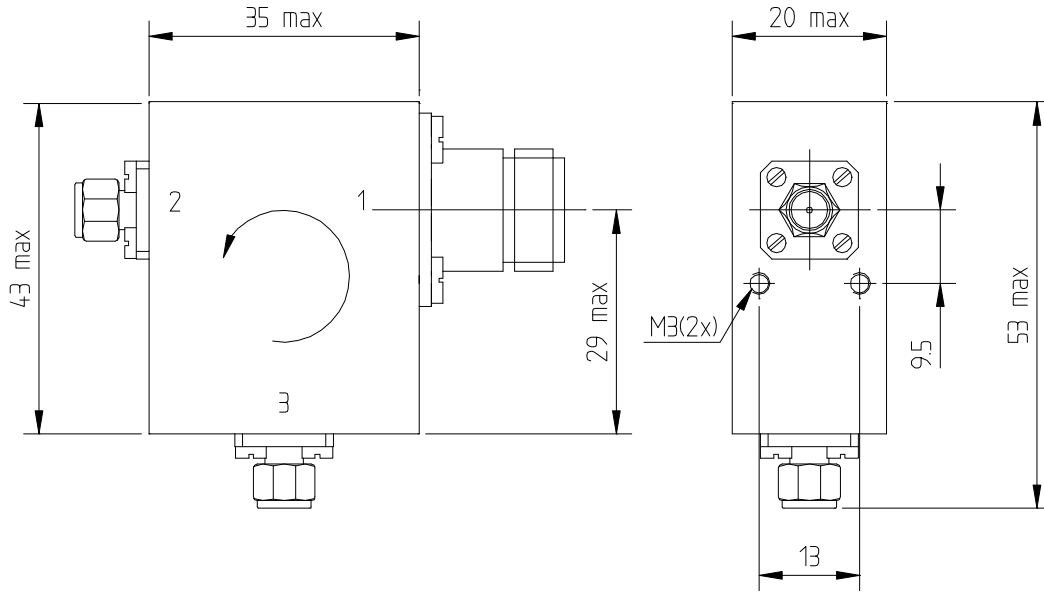


	Ausgabe	1	Erstellt	9.11.99 Sz
	1. Änderung		2. Änderung	



Frequency : 1900...2300MHz
 Isolation : min 23dB
 Insertion loss : max 0.3dB
 VSWR : max 1.10
 Power : 15W cw
 Temperature range : -10 ...+70°C
 Operation at >5cm from magnetic material and >2cm distance back to back
 Connectors : N (1xfemale), SMA(2xmale)
 Dimensions : 35x43x20 mm

	Art	Circulator	Artikel-Nr.	2722 162 05741
	Typ	VAU 574	Blatt-Nr.	

bearbeitet :	geprüft :	Bauelemente GmbH, Hamburg
--------------	-----------	---------------------------