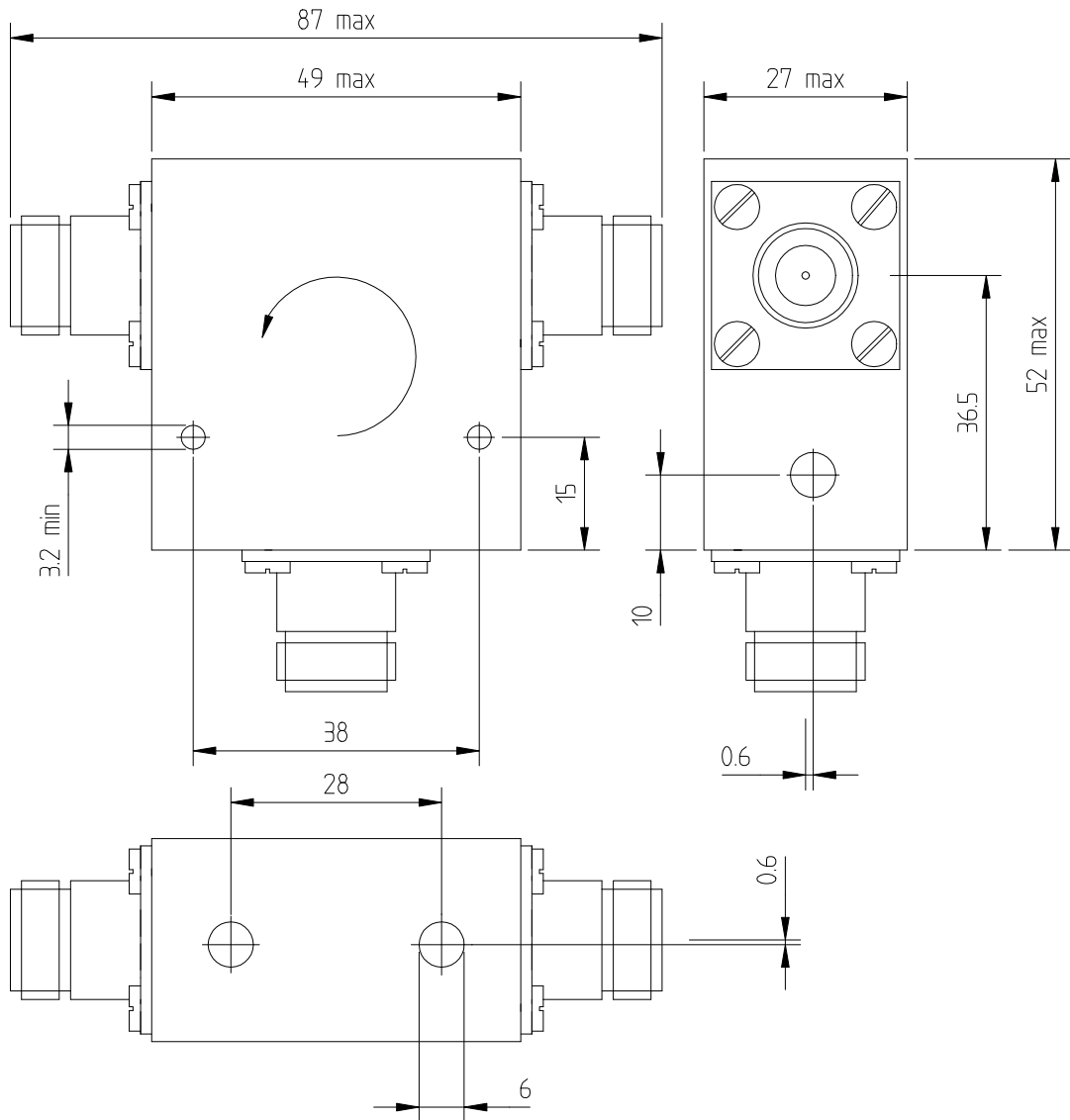


	Ausgabe	1	Erstellt	3.11.99 Sz
	1. Änderung		2. Änderung	



Frequency	:	146...174MHz
Instantaneous Bandwidth	:	>5MHz
Isolation	:	min 20dB
Insertion loss	:	max 0.5dB
VSWR	:	max 1.25
Power	:	110W cw
Temperature range	:	0 ...+55°C
Connectors	:	N (3xfemale)
Dimensions	:	52x49x27 mm

	Art	Circulator	Artikel-Nr.	2722 162 05755
	Typ	VAB 575D	Blatt-Nr.	

bearbeitet :	geprüft :	VALVO Bauelemente GmbH, Hamburg
--------------	-----------	---------------------------------