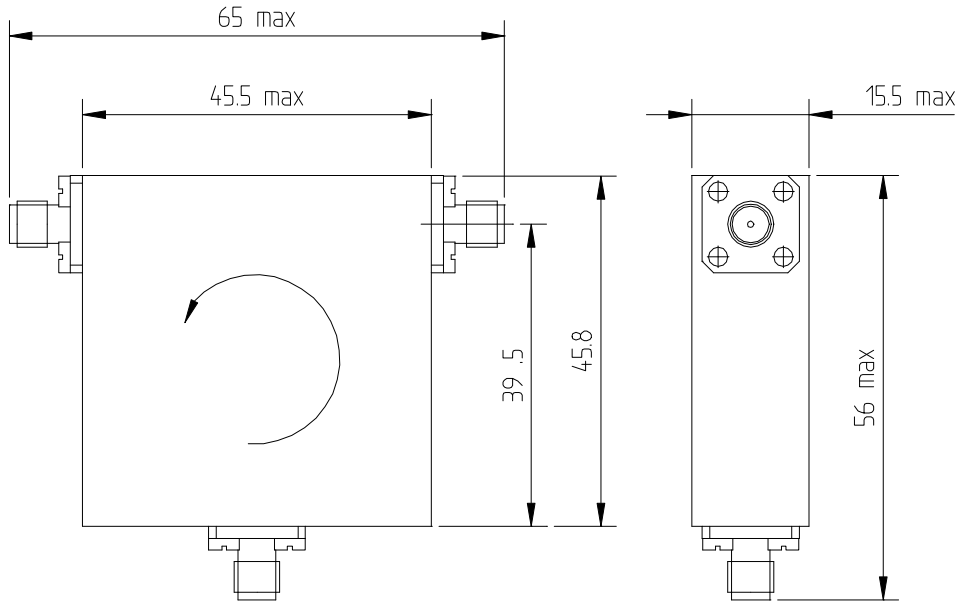



Ausgabe	1	Erstellt	7.11.99 Sz
1. Änderung		2. Änderung	



Frequency	:	1630...2400MHz	
Temperature range	:	25°C	-25 ...+70°C
Isolation	:	min 20dB	min 18dB
Insertion loss	:	max 0.4dB	max 0.5dB
VSWR	:	max 1.30	max 1.30
Power	:	1.5W cw	
Connectors	:	SMA (3xfemale)	
Dimensions	:	45.5x45.8x15.3 mm	

	Art	Circulator	Artikel-Nr.	2722 162 05801
	Typ	VAU 580	Blatt-Nr.	
bearbeitet :	geprüft :		 Bauelemente GmbH, Hamburg	