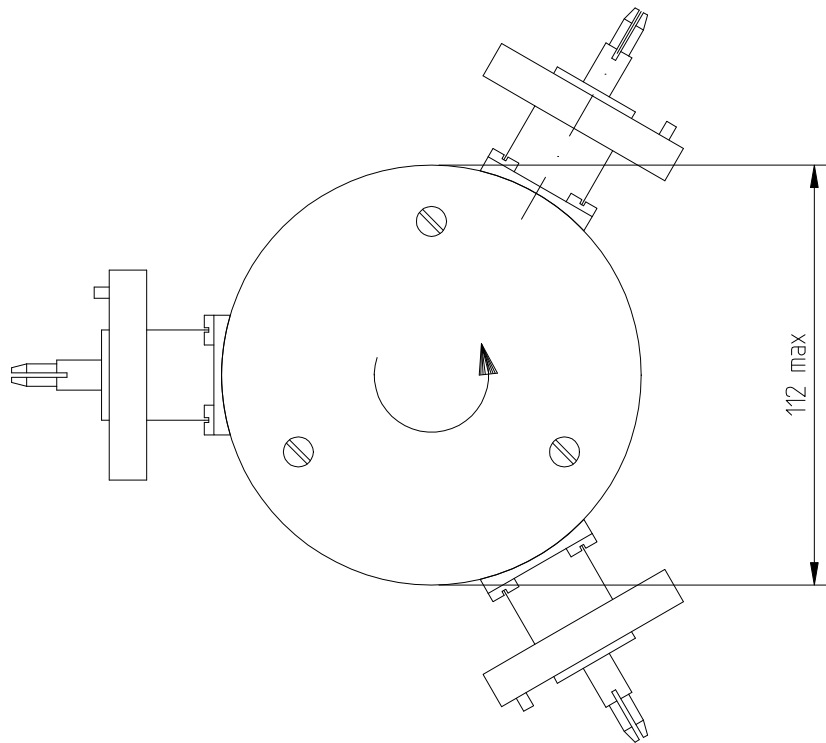
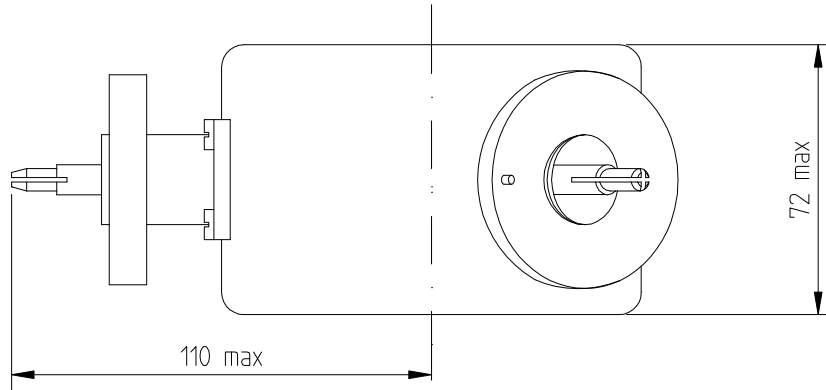



	Ausgabe	1	Erstellt	29.11.99 Sz
	1. Änderung		2. Änderung	



Frequency	:	470...600MHz
Isolation	:	min 20dB
Insertion loss	:	max 0.40dB
VSWR	:	max 1.25
Power	:	700W cw, 8000W peak
Temperature range	:	+5 ...+65°C
Connectors	:	EIA 7/8"
Dimensions	:	∅ 112X72 mm

	Art	Circulator	Artikel-Nr.	2722 162 07081
	Typ	VAF 708	Blatt-Nr.	
bearbeitet :	geprüft :	 Bauelemente GmbH, Hamburg		