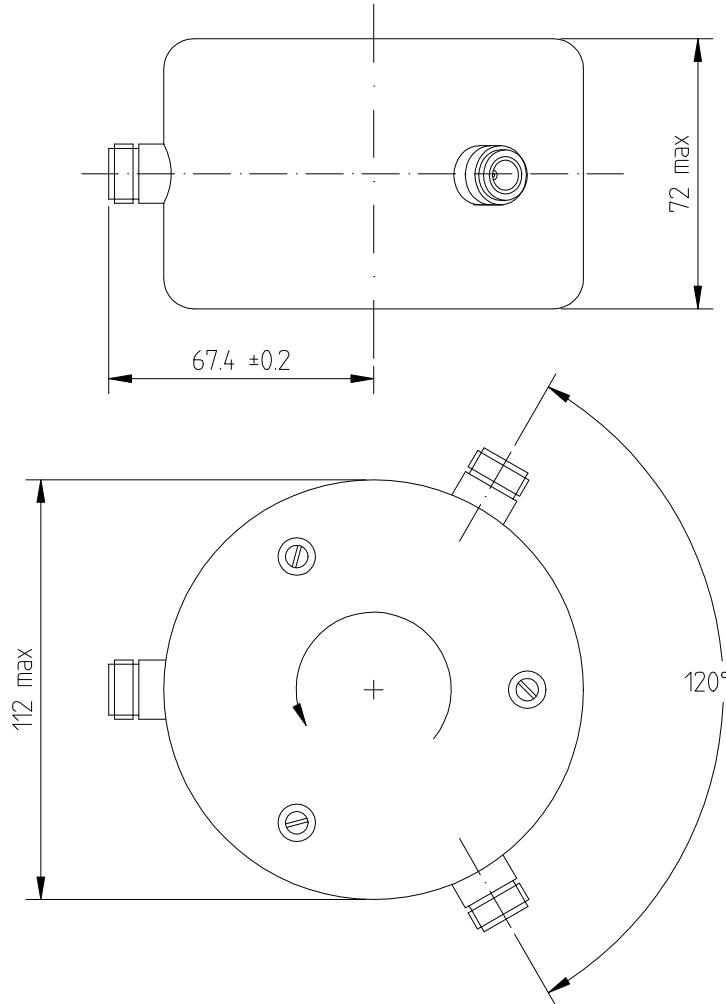



	Ausgabe	1	Erstellt	13.01.2000 Sz
	1. Änderung		2. Änderung	



Frequency	:	890...995MHz
Isolation	:	min 20dB
Insertion loss	:	max 0.35dB
VSWR	:	max 1.25
Power	:	700W cw
Temperature range	:	0 ...+80°C
Connectors	:	N (3xfemale)
Dimensions	:	Ø112x72 mm

M 1 : 2	Art	Circulator	Artikel-Nr.	2722 162 07581
	Typ	VAJ 758	Blatt-Nr.	
bearbeitet :	geprüft :	 Bauelemente GmbH, Hamburg		