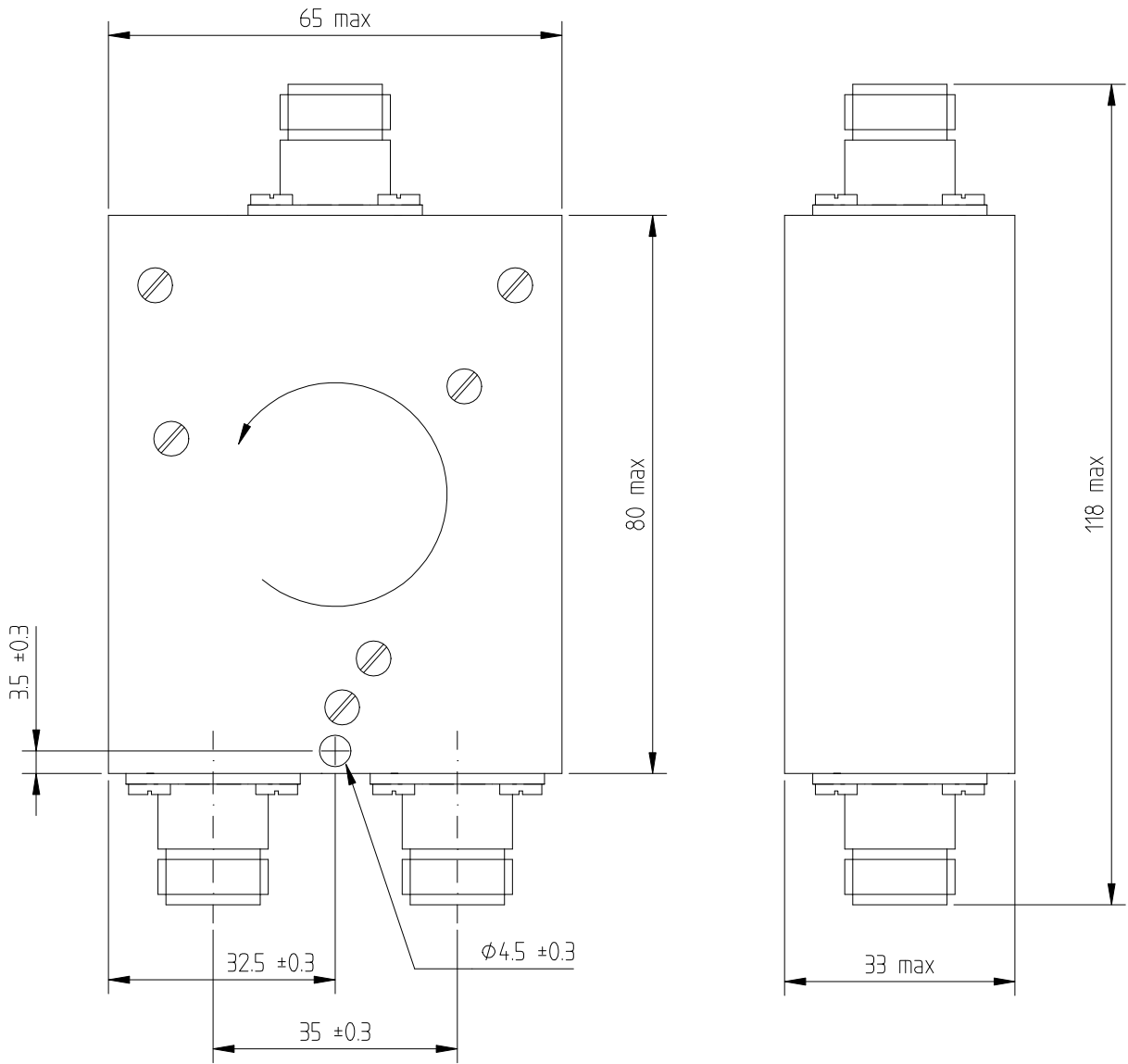


	Ausgabe	1	Erstellt	24.11.99 Sz
	1. Änderung		2. Änderung	



Frequency	:	79...81MHz
Isolation	:	min 16dB
Insertion loss	:	max 0.6dB
VSWR	:	max 1.38
Power	:	300W cw, 1000W peak
Temperature range	:	+10 ...+55°C
Connectors	:	N (3xfemale)
Dimensions	:	65x80x33

M 1 : 1	Art	Circulator	Artikel-Nr.	2722 162 07691
	Typ	VAA 769	Blatt-Nr.	

bearbeitet :	geprüft :	<b>VALVO</b> Bauelemente GmbH, Hamburg
--------------	-----------	--