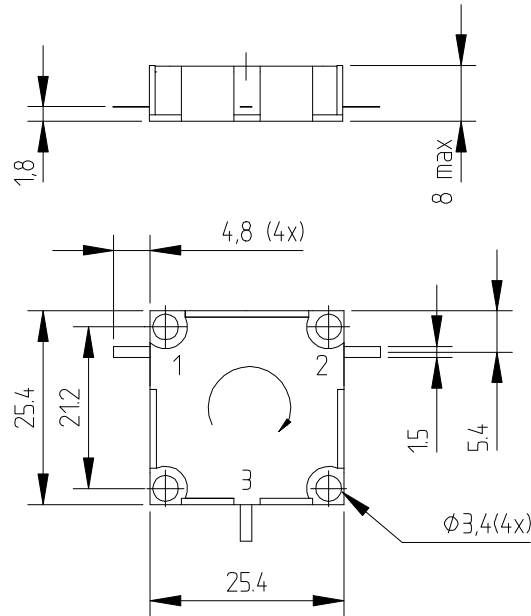


Datei:	Ausgabe 1	Erstellt 8.03.2000 Sz
	1. Änderung	2. Änderung

Preliminary Specification



Frequency	:	925...960MHz
Isolation	:	min 20dB
Insertion loss	:	max 0.3dB
VSWR	:	max 1.25
Power	:	50W cw
Temperature range	:	0 ...+60°C
Connectors	:	solder pins (3x)
Dimensions	:	25,4x25,4x8 mm

To be measured on test fixture: to be fixed

M 1 : 1	Art	Circulator	Artikel-Nr.	2722 162 1006 1
	Typ	VBJ 1006	Blatt-Nr.	

bearbeitet :	geprüft :	Bauelemente GmbH, Hamburg
--------------	-----------	---------------------------