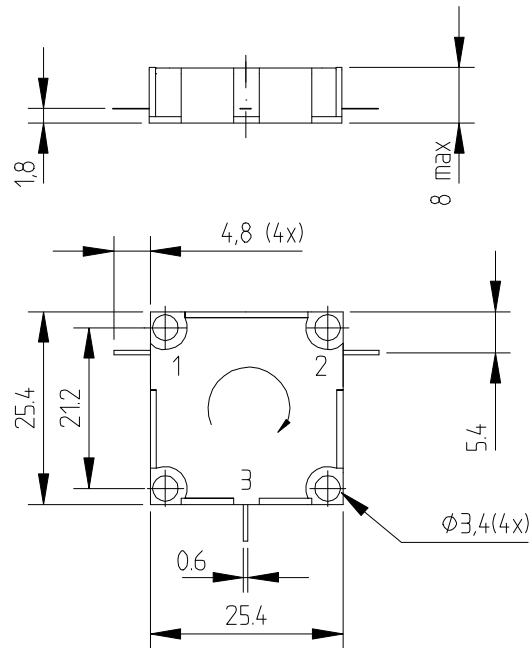


Datei:	Ausgabe 1	Erstellt 8.03.2000 Sz
	1. Änderung	2. Änderung

Preliminary Specification



Frequency	:	1270...1400MHz
Isolation	:	min 20dB
Insertion loss	:	max 0.4dB
VSWR	:	max 1.25
Power	:	120W cw, peak 1200W
Temperature range	:	-30 ...+95°C
Connectors	:	solder pins (3x)
Dimensions	:	25,4x25,4x8 mm

To be measured on test fixture: to be fixed

M 1 : 1	Art	Circulator	Artikel-Nr.	2722 162 1012 2
	Typ	VBN 1012A	Blatt-Nr.	
bearbeitet :	geprüft :	Bauelemente GmbH, Hamburg		