

Ausgabe

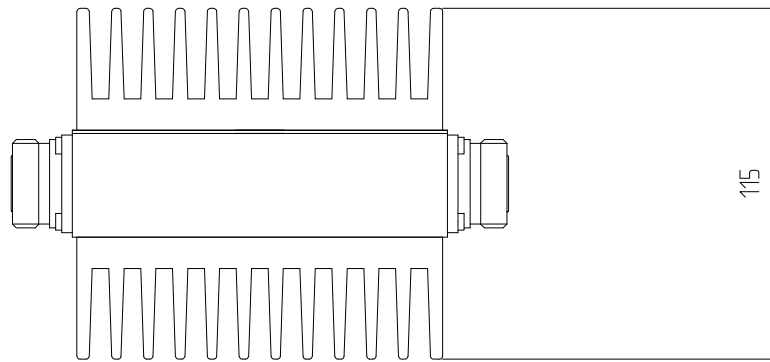
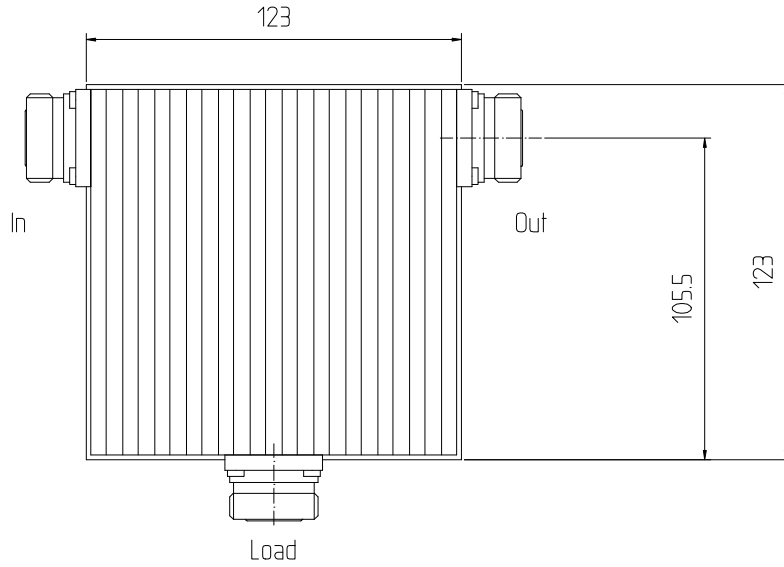
1

Erstellt

13.03.01 Mz

1. Änderung

2. Änderung



Frequency : 490 ... 510 MHz
 Isolation : min 20dB
 Insertion loss : max 0.3dB
 VSWR Eingang : max 1.20
 VSWR Ausgang : max 1.20
 Power : max 2.0kW cw
 Temperature range : 0 ...+50°C (surface)
 Connectors : 7/16" (3xfemale)

Dimensions : 123x123x115 mm

M=1:2.5

Art Circulator

Artikel-Nr. 2722 162 10981

Typ VAF1098

Blatt-Nr.

bearbeitet :

geprüft :